

Инструкция

по установке, эксплуатации и техническому
обслуживанию газового отопительного котла
Hubert smart

Газовый отопительный котел моделей:

AGB - 10DX

AGB - 13DX

AGB - 18DX

AGB - 20DX

AGB - 24DX



Уважаемый пользователь! Благодарим Вас за выбор нашей продукции!

Котлы отопительные газовые двухконтурные относятся к сложной бытовой технике, поэтому перед началом их эксплуатации необходимо внимательно изучить настоящее Руководство по эксплуатации.

Монтаж котла, пуск котла в эксплуатацию, техническое обслуживание и ремонт котла должны осуществлять только газовые службы и организации, которые имеют соответствующие лицензии и разрешения.

После распаковки котла необходимо произвести контроль правильности и комплектности поставки. В случае каких-либо неясностей или визуально обнаруженных повреждений обратитесь к поставщику.

Это руководство всегда должно находиться возле котла для возможности пользования потребителем и персоналом, который будет осуществлять техническое обслуживание.

Организация, производившая монтаж и ввод оборудования в эксплуатацию, обязана заполнить контрольный талон и составить АКТ ввода в эксплуатацию. После монтажа и пуска котла в эксплуатацию ОБЯЗАТЕЛЬНО заполнить данные в паспорте об установке и пуске котла в эксплуатацию (п.13 настоящего Руководства).

БЕЗ ИХ ЗАПОЛНЕНИЯ ГАРАНТИЯ НЕДЕЙСТВИТЕЛЬНА!

Эксплуатация котла производится владельцем, а техническое обслуживание предприятием, имеющим соответствующую лицензию.

Невыполнение требований настоящего руководства может привести к выходу из строя оборудования и к утрате гарантии.

Следуя приведенным в данном Руководстве простым правилам, Вы всегда можете рассчитывать на отличную, надежную и экономичную работу отопительного котла. Чтобы гарантировать эффективность и надлежащую работу котла, обязательным требованием является проведение ежегодного технического обслуживания и выполнение один раз в два года анализа горения квалифицированным техническим персоналом, а также необходимо позаботиться о заполнении журнала оборудования в соответствии с правилами, предусмотренными законом.

Оглавление

1.Безопасность	6
1.1 Предупредительные знаки.....	6
1.2 Использование по назначению	6
1.3 Опасность для жизни в результате утечки газа.....	7
1.4 Опасность для жизни из-за засоренных или негерметичных трактов отходящих газов.....	8
1.5 Опасность для жизни от взрывоопасных или легковоспламеняющихся веществ.....	8
1.6 Опасность для жизни в результате поражения электрическим током	8
1.7 Опасность отравления и ожога в результате утечки горячих отходящих газов	9
1.8 Опасность ожога или ошпаривания из-за горячих деталей	9
1.9 Опасность травмирования при транспортировке из-за большого веса изделия..	9
1.10 Риск коррозии из-за непригодного воздуха для горения и воздуха в помещении.....	9
1.11 Опасность для жизни вследствие модифицирования изделия или деталей рядом с ним.....	9
1.12 Опасность ошпаривания горячей водопроводной водой	10
1.13 Опасность травмирования и риск материального ущерба из-за неправильного выполнения или невыполнения технического обслуживания и ремонта	10
1.14 Риск материального ущерба из-за известковых отложений	10
1.15 Риск материального ущерба из-за мороза	10
1.16 Предписания (директивы, законы, стандарты)	10
1.17 Правила упаковки, транспортировки и хранения.....	10
1.18 Срок службы	11
2. Документация	11
2.1 Хранение документации.....	11
3. Описание изделия.....	11
3.1 Единый знак обращения на рынке государств – членов Таможенного союза	11
3.2 Паспортная табличка	11
3.3 Технические характеристики изделия.....	13
3.4 Габариты и присоединительные размеры аппарата	14
3.5 Внутреннее устройство изделия.....	15
3.5.1 Модель с пластинчатым теплообменником ГВС.....	15
3.6 Схема изделия	16
3.6.1 Принципиальная схема циркуляции теплоносителя для модели с пластинчатым теплообменником ГВС.....	16

3.7 Диаграмма характеристик циркуляционного насоса.....	17
3.8 Особенности блока управления	17
3.9. Вид панели управления модели с жидкокристаллическим дисплеем	18
3.9.1 Интерфейс жидкокристаллического дисплея	19
4. Монтаж	20
4.1 Рекомендации по монтажу	20
4.2 Извлечение изделия из упаковки	20
4.3 Упаковочный лист	21
4.4 Выбор места для монтажа	21
4.5 Минимальные расстояния	22
4.6 Установка подвесной панели	22
4.7 Подключение к трубопроводам	23
4.7.1 Подключение к газопроводу	23
4.7.2 Гидравлические соединения	23
4.7.3 Электрические соединения	24
4.8 Принципиальная электрическая схема котла	25
4.8.1 Электрическая схема модели с пластинчатым теплообменником ГВС	25
4.9 Промывка контура отопления	26
4.10 Монтаж дымоотвода	26
4.10.1 Установка коаксиальной трубы дымоотвода	26
4.10.2 Установка удлиненной трубы дымоотвода	27
4.10.3 Требования к ограничителю кольцу	28
5. Пробный пуск оборудования	29
5.1 Общие предупреждения	29
5.2 Система отопления	29
5.2.1 Требования к системе отопления и качеству воды	29
5.2.2 Заполнение системы	30
5.2.3 Давление в системе отопления	30
5.2.4 Опорожнение системы	31
5.3 Включение котла	31
6. Настройка параметров котла	32
6.1 Установка системных параметров	32
6.2 Установка мощности розжига	33
7. Осмотр и техническое обслуживание	34
7.1 Периодичность осмотра и обслуживания котла	35
7.2 Процедура осмотра и технического обслуживания	35

Оглавление

7.3 Работы по осмотру и техническому обслуживанию – обзор	35
7.4 Вскрытие котла	36
8 Утилизация упаковки	37
9. Советы по экономии	37
9.1 Термостатический клапан	37
9.2 Снижение температуры теплоносителя	37
10. Включение котла	37
10.1 Выбор режима «Зима»/«Лето»	38
10.2 Регулировка температуры отопления	38
10.3 Регулировка температуры ГВС	38
10.4 Установка часов и таймера (для моделей с ЖК дисплеем)	38
10.5 Выбор режима отопления	39
10.6 Режим «ECON» (для моделей с ЖК-дисплеем)	39
11. Коды неисправностей	39
12. Гарантийные обязательства	40
13. Отметки об установке котла и проведении технического обслуживания	42
14. Свидетельство о приемке	44
15. Техническое обслуживание	45

1. Безопасность

1.1 Предупредительные знаки

Классификация относящихся к действию предупредительных указаний

Относящиеся к действию предупредительные указания классифицированы по степени возможной опасности с помощью предупредительных знаков и сигнальных слов следующим образом:

Предупредительные знаки и сигнальные слова



ОПАСНОСТЬ!

Непосредственная опасность для жизни или опасность тяжёлых травм



ОПАСНОСТЬ!

Опасность для жизни в результате поражения током



ПРЕДУПРЕЖДЕНИЕ!

Опасность незначительных травм



ОСТОРОЖНО!

Риск материального ущерба или вреда окружающей среде

1.2 Использование по назначению

В случае ненадлежащего использования или использования не по назначению возможна опасность для здоровья и жизни пользователя или третьих лиц, а также опасность нанесения ущерба изделию и другим материальным ценностям.

Это изделие предназначено для использования в качестве теплогенератора для замкнутых систем отопления и систем приготовления горячей воды.

Названные в настоящем руководстве изделия разрешается устанавливать и эксплуатировать только в сочетании с принадлежностями для системы дымоходов/воздуховодов, указанными в совместно действующей документации.

Использование по назначению подразумевает:

- соблюдение прилагаемых руководств по эксплуатации, установке и техническому обслуживанию изделия, а также всех прочих компонентов системы
- установку и монтаж согласно допуску изделия и системы к эксплуатации
- соблюдение всех приведённых в руководствах условий выполнения осмотров и техобслуживания.

Использование по назначению включает, кроме того, установку согласно IP-классу.

Иное использование, нежели описанное в данном руководстве, или использование, выходящее за рамки описанного здесь использования, считается использованием не по назначению. Использованием не по назначению считается также любое непосредственное применение в коммерческих и промышленных целях.

Данным изделием могут пользоваться дети от 8 лет и старше, а также лица с ограниченными физическими, сенсорными или умственными способностями или не обладающие соответствующим опытом и знаниями, если они находятся под присмотром или были проинструктированы относительно безопасного использования изделия и осознают опасности, которые могут возникнуть при несоблюдении определенных правил. Детям запрещено играть с изделием. Детям запрещается выполнять очистку и пользовательское техобслуживание, если они не находятся под присмотром.

Система распределения электрической энергии оборудования должна быть эффективно заземлена, разъемы должны быть изолированы.

- котел должен быть установлен в местах, не препятствующих доступу для обслуживания и ремонта;
- не допускается установка котла в спальне, гостиной, ванной комнате;
- место установки котла должно хорошо вентилироваться и находиться вдали от электроприборов с сильным магнитным излучением, такими как индукционная плита, микроволновая печь и т. п.;
- для гарантии безопасности оборудования используйте только оригинальные комплектующие;
- для безопасной работы котла обязательно должна использоваться оригинальная дымоходная труба и не допускается произвольная замена на другие дымоходные трубы;
- строго запрещается использование одинарных дымоходных труб, вместо коаксиальных дымоходных труб;
- При очистке оборудования нельзя использовать агрессивные чистящие средства.

Внимание!

Любое неправильное использование запрещено.

1.3 Опасность для жизни в результате утечки газа

При наличии запаха газа в зданиях:

- Избегайте помещений с запахом газа.
- По возможности широко откройте двери и окна и создайте сквозняк.
- Не используйте открытый огонь (например, зажигалку, спички)

- Не курите.
- Не используйте электрические выключатели, штепсельные вилки, звонки, телефоны или другие переговорные устройства в здании.
- Закройте запорное устройство счетчика газа или главное запорное устройство.
- Если возможно, закройте газовый запорный кран на изделии.
- Предупредите жильцов дома криком или стуком.
- Незамедлительно покиньте здание и предотвратите проникновение в него посторонних.
- Сообщите в дежурную службу предприятия газоснабжения по телефону 04; 104; 112, как только будете находиться за пределами здания.

1.4 Опасность для жизни из-за засоренных или негерметичных трактов отходящих газов

К утечке отходящих газов и отравления ими приводят ошибки во время установки, повреждение, выполнение ненадлежащих действий с изделием, несоответствующее место установки и т. п.

При наличии запаха газа в зданиях:

- Откройте все двери и окна, к которым у вас имеется доступ, и образуйте сквозняк.
- Выключите изделие.
- Проверьте тракты отходящих газов в изделии и отводах отходящих газов.

1.5 Опасность для жизни от взрывоопасных или легковоспламеняющихся веществ

- Не используйте и не храните в помещении для установки изделия взрывоопасные или воспламеняющиеся вещества (например, бензин, бумагу, краски).

1.6 Опасность для жизни в результате поражения электрическим током

Если вы будете прикасаться к токоведущим компонентам, существует опасность для жизни в результате поражения электрическим током.

Прежде чем приступить к работе с изделием:

- Обесточьте изделие, отключив его от электрической сети (электрическое разъединительное устройство с расстоянием между контактами минимум 3 мм, например, предохранитель или силовой выключатель).
- Предотвратите повторное включение.
- Подождите минимум 3 мин, пока конденсаторы не разрядятся.
- Проверьте отсутствие напряжения.

1.7 Опасность отравления и ожога в результате утечки горячих отходящих газов

- Эксплуатация изделия разрешается только с полностью установленной системой воздуховодов/дымоходов.
- Эксплуатация изделия разрешается только с установленной и закрытой передней облицовкой (кроме случаев проведения кратковременных проверок).

1.8. Опасность ожога или ошпаривания из-за горячих деталей

- Начинайте работу с этими компонентами только после того, как они остынут.

1.9 Опасность травмирования при транспортировке из-за большого веса изделия

- Выполните транспортировку изделия с помощью не менее двух человек.

1.10 Риск коррозии из-за непригодного воздуха для горения и воздуха в помещении

Аэрозоли, растворители, хлорсодержащие чистящие средства, краски, клеи, соединения аммиака, пыль и т. п. могут вызвать коррозию изделия и системы дымоходов/воздуховодов.

- Постоянно следите, чтобы подаваемый воздух на горение не был загрязнен фтором, хлором, серой, пылью и т. п.
- В месте установки не должны храниться химикаты.
- Подача воздуха на горение не должна осуществляться через старые жидко топливные камины.
- Если вы планируете использовать изделие в парикмахерских, покрасочных или столярных мастерских или мойках, выберите отдельное помещение установки, обеспечивающее техническую чистоту подачи воздуха на горение от химических веществ.

1.11 Опасность для жизни вследствие модифицирования изделия или деталей рядом с ним

Ни в коем случае не снимайте, не шунтируйте и не блокируйте защитные устройства.

- Не выполняйте манипуляций с защитными устройствами.
- Не нарушайте целостность и не удаляйте пломбы с компонентов.
- Не предпринимайте изменения следующих элементов:
 - на изделии
 - на подводящих линиях газа, приточного воздуха, воды и электрического тока

- система дымоходов
- предохранительный клапан
- сливные трубопроводы
- строительные конструкции, которые могут повлиять на эксплуатационную безопасность изделия

1.12 Опасность ошпаривания горячей водопроводной водой

На точках разбора горячей воды при температуре горячей воды выше 60°C существует опасность ошпаривания. Маленькие дети и пожилые люди могут подвергаться опасности даже при более низких температурах.

- Выберите температуру таким образом, чтобы никто не подвергся опасности.

1.13 Опасность травмирования и риск материального ущерба из-за неправильного выполнения или невыполнения технического обслуживания и ремонта.

- Никогда не пытайтесь самостоятельно выполнить работы по ремонту или техническому обслуживанию изделия.
- Незамедлительно вызовите специалиста для устранения неисправностей или повреждений.
- Соблюдайте заданные межсервисные интервалы.

1.14 Риск материального ущерба из-за известковых отложений

Для изделий с функцией приготовления горячей воды опасность отложений известки возникает при жесткости воды свыше 3,57 моль/м.

- Установите температуру горячей воды максимум на 50°C.

1.15 Риск материального ущерба из-за мороза

- Не устанавливайте котел в не отапливаемых помещениях.
- Убедитесь, что в период морозов система отопления эксплуатируется и во всех помещениях обеспечивается достаточная температура воздуха.
- Если вам не удастся обеспечить эксплуатацию, попросите специалиста опорожнить систему отопления.

1.16 Предписания (директивы, законы, стандарты)

- Соблюдайте национальные предписания, стандарты, директивы и законы.

1.17 Правила упаковки, транспортировки и хранения

Изделия поставляются в упаковке предприятия-изготовителя.

Изделия транспортируются автомобильным, водным и железнодорожным

транспортом в соответствии с правилами перевозки грузов, действующими на конкретном виде транспорта. При транспортировке необходимо предусмотреть надежное закрепление изделий от горизонтальных и вертикальных перемещений.

Неустановленные изделия хранятся в упаковке предприятия-изготовителя.

Хранить изделия необходимо в закрытых помещениях с естественной циркуляцией воздуха в стандартных условиях (неагрессивная и безпыльевая среда, перепад температуры от -10°C до $+37^{\circ}\text{C}$, влажность воздуха до 80%, без ударов и вибраций).

1.18 Срок службы

При условии соблюдения предписаний относительно транспортировки, хранения, монтажа и эксплуатации, ожидаемый срок службы изделия составляет 12 лет.

2 Документация



Обязательно соблюдайте инструкции, содержащиеся в руководствах по эксплуатации и монтажу, прилагаемых к компонентам системы!

2.1 Хранение документации

Передайте настоящее руководство и всю совместно действующую документацию стороне, эксплуатирующей систему.

3 Описание изделия

3.1 Единый знак обращения на рынке государств – членов Таможенного союза

Маркировка изделия единым знаком обращения на рынке государств-членов Таможенного Союза свидетельствует соответствие изделия требованиям всех технических регламентов Таможенного Союза, распространяющихся на него.

3.2 Паспортная табличка

- Паспортная табличка газовых отопительных котлов Hubert smart крепится на заводе на боковой стороне устройства.

Газовый отопительный котел Hubert smart отвечает основным требованиям приведенных ниже директив и стандартов:

- GB25034 «Газовый отопительный котел»
- GB20665 «Предельные значения и рейтинги экономической эффективности бытового газового проточного водонагревателя (бойлера) и газового отопительного котла»

3.3. Технические характеристики изделия

Технические характеристики	Ед. изм.	AGB-10DX	AGB-13DX	AGB-18DX	AGB-20DX	AGB-24DX
Макс./мин. тепловая мощность в режиме отопление	kW	10/5	13/6	18/7	20/8	24/9
Макс./мин. тепловая мощность в режиме ГВС	kW	10/5	13/6	18/7	20/8	24/9
Макс./мин. теплопроизводительность режим отопление (80 - 60)	kW	9.1/3.5	11.8/4.5	16.3/6.1	18.1/6.8	21.7/8.2
Макс./мин. теплопроизводительность режим ГВС (80 - 60)	kW	9.1/3.5	11.8/4.5	16.3/6.1	18.1/6.8	21.7/8.2
КПД при 100% тепловой мощности режим отопление (60/80)	%	93	93	93	93	93
КПД при минимальной мощности (60/80)	%	85	85	85	85	85
Максимальный расход газа (G20)	м ³ /ч	1,18	1,53	2,1	2,4	2,8
Тип газа	Природный					
Номинальное давление газа	1300					
Минимальное давление газа	600					
Давление в воздушной полости расширительного бака	bar	1	1	1	1	1
Объем расширительного бака	L	6	6	6	6	6
Максимальное допустимое давление в отопительном контуре	bar	3	3	3	3	3
Диапазон регулировки температуры в подающей линии	°C	30-80	30-80	30-80	30-80	30-80
Диапазон регулировки температуры в режиме радиатора	°C	30-80	30-80	30-80	30-80	30-80
Диапазон регулировки температуры в режиме подогрева полов	°C	30-60	30-60	30-60	30-60	30-60
Макс./мин. температура бытовой горячей воды	°C	35/60	35/60	35/60	35/60	35/60
Производительность по нагреву горячей воды (при T=25)	L/Min	10	10.2	10.4	12.3	13.5
Производительность по нагреву горячей воды (при T=30)	L/Min	8.2	8.4	8.6	10	11.2
Производительность по нагреву горячей воды (при T=35)	L/Min	7	7.2	7.4	8.8	9.6
Минимальный пусковой напор воды	L/Min	2.5	2.5	2.5	2.5	2.5
Макс./мин. давления в контуре ГВС	bar	6/0.2	6/0.2	6/0.2	6/0.2	6/0.2
Присоединительный газовый патрубок аппарата	inch	1/2	1/2	1/2	3/4	3/4
Патрубки подключения подающей и обратной линий отопления аппарата	inch	3/4	3/4	3/4	3/4	3/4
Подключение холодной и горячей воды на аппарате	inch	1/2	1/2	1/2	1/2	1/2
Номинальное напряжение/частота	V/Hz	220~/50	220~/50	220~/50	220~/50	220~/50
Потребляемая эл. мощность	W	110	110	110	120	120
Класс электрозащиты	PI	I вид/IPX4	I вид/IPX4	I вид/IPX4	I вид/IPX4	I вид/IPX4
Вес, нетто	kg	27	27	28	29	29
Вес, брутто	kg	31	31	32	33	33
Габаритные размеры	mm	693x403x247	693x403x247	693x403x247	693x403x247	693x403x247

- GB6932 «Бытовой газовый проточный водонагреватель»

ВНИМАНИЕ!

Установка, первое включение, эксплуатационные регулировки должны выполняться в соответствии с инструкциями и только персоналом специализированного сервисного центра.

Неправильная установка может привести к нанесению ущерба людям, животным или предметам, за который изготовитель не несет ответственности.

ЗАПРЕЩАЕТСЯ:

- производить уход за котлом, находясь в состоянии алкогольного или наркотического опьянения;
- вносить изменения в конструкцию котла;
- прикасаться во время работы котла к трубе отвода продуктов сгорания;
- использовать газо- и водопровод, а также систему отопления для заземления;
- прикасаться к котлу, если Вы стоите без обуви (или Ваша обувь намочена) на влажном полу;
- производить уход за котлом, если он не отключен от электросети и газоснабжения;
- вносить изменения в работу систем безопасности и контроля без разрешения и указания от производителя котла;
- повреждать и деформировать элементы электропроводки котла, даже если отключено электропитание;
- подвергать котёл воздействию атмосферных осадков;
- снимать любые уплотнительные элементы;

3.4 Габариты и присоединительные размеры аппарата (Рис. 1, Табл.1)

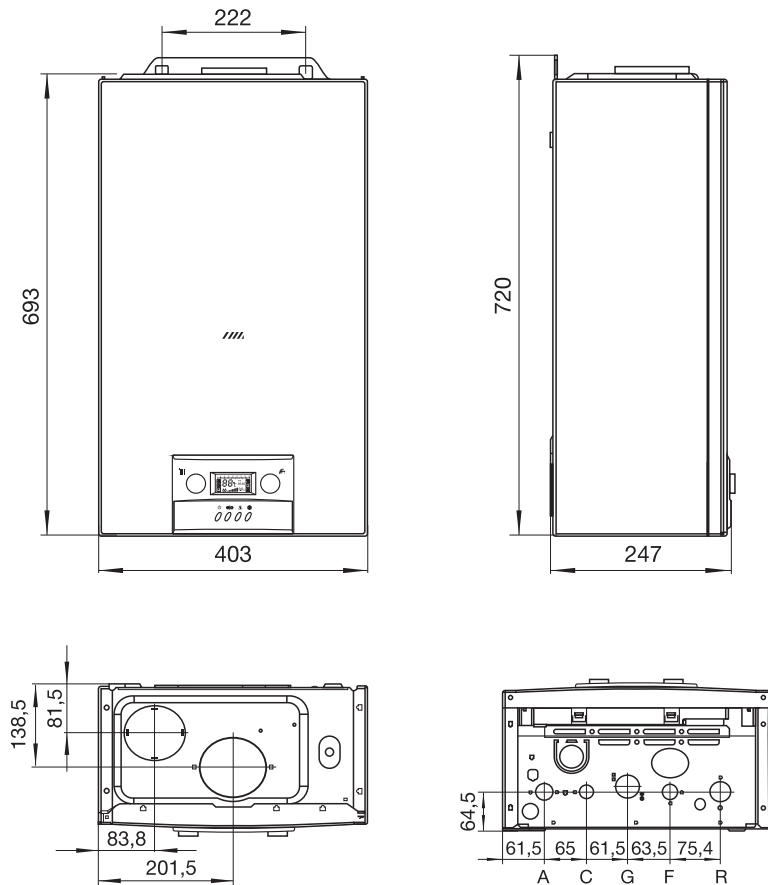


Рис. 1

Таблица 1

Обозначение	Функции	Присоед. размеры
R	Теплоноситель из системы отопления (« обратка »)	G3/4
F	Вход воды в контур ГВС	G1/2
G	Подвод газа	10, 13, 18DX - G1/2; 20, 24DX - G3/4
C	Выход воды из контура ГВС	G1/2
A	Подача горячего теплоносителя в систему отопления (подача)	G3/4

3.5 Внутреннее устройство изделия

3.5.1 Модель с пластинчатым теплообменником ГВС (рис. 2)

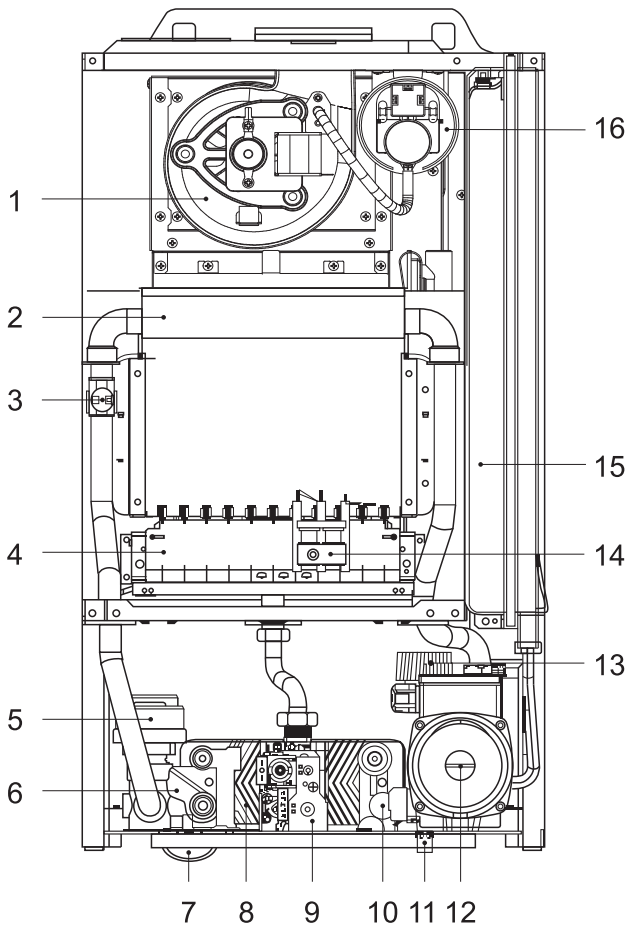
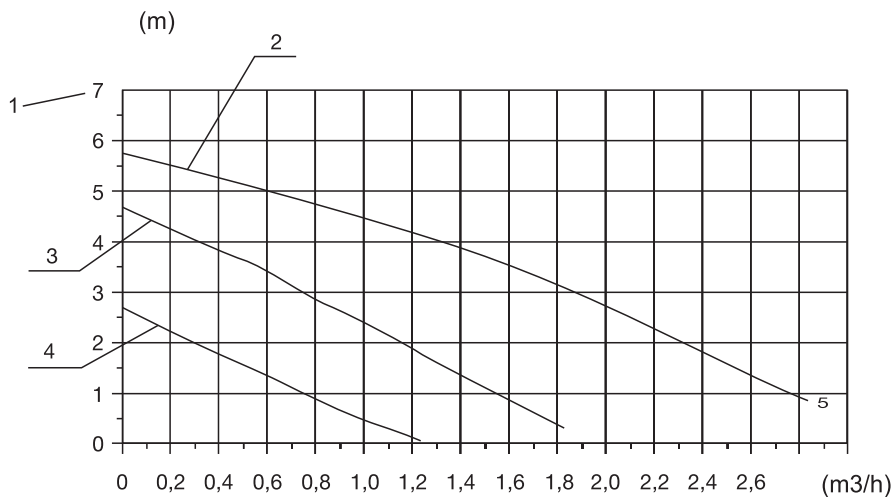


Рис. 2

- | | |
|---|---|
| 1- вентилятор | 9-газовый клапан |
| 2-основной теплообменник | 10-впускной клапан пластинчатого теплообменника |
| 3-термостат | 11-сливное отверстие |
| 4-горелка | 12-циркуляционный водяной насос |
| 5-электрический трехходовой клапан | 13-предохранительный клапан |
| 6-выпускной клапан пластинчатого теплообменника | 14-запальная игла в сборе |
| 7-водяной манометр | 15-расширительный бак |
| 8-пластинчатый теплообменник | 16-прессостат |

3.7 Диаграмма характеристик циркуляционного насоса (рис. 4)



1-высота подъема воды (м); 2-верхний уровень; 3-средний уровень; 4-низкий уровень;
5-расход потока (м³/h)

3.8 Особенности блока управления

Функциональные особенности:

- диапазон регулировки температуры:
 - отопление (30-80)
 - подогрев пола (30-60)
 - ГВС (35-60)
- Приоритетная функция ГВС
- Функция автоматической диагностики
- Функция защиты от помех циркуляционного насоса
- Несколько функций обеспечения безопасности

3.6 Схема изделия

3.6.1 Принципиальная схема циркуляции теплоносителя для модели с пластинчатым теплообменником ГВС (рис. 3)

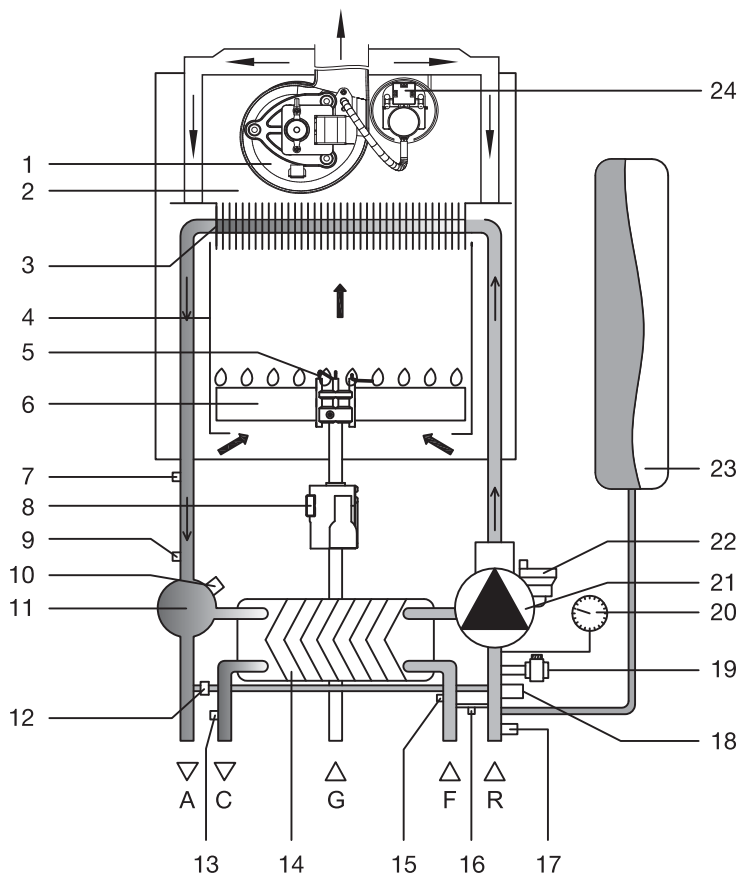


Рис. 3

- | | |
|-------------------------------------|------------------------------------|
| 1-вентилятор | 13-датчик ГВС NTC |
| 2-дымовой коллектор | 14-пластинчатый теплообменник |
| 3-основной теплообменник | 15-датчик потока |
| 4-камера сгорания | 16-клапан заполнения (подпитка) |
| 5-запальные иглы | 17- дренажный клапан |
| 6-горелка | 18-датчик давления воды |
| 7-термостат | 19- декомпрессионный клапан |
| 8-газовый клапан | 20-водяной манометр |
| 9-датчик отопления NTC | 21-циркуляционный водяной насос |
| 10-электрический трехходовой клапан | 22-автоматический выпускной клапан |
| 11-выпускной коллектор, в сборе | 23-расширительный бак |
| 12-перепускной клапан | 24-прессостат |

3.9. Вид панели управления модели с жидкокристаллическим дисплеем (рис. 5, табл.2)

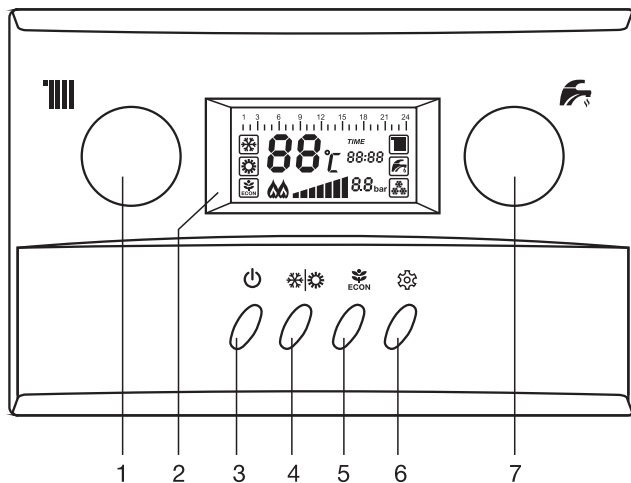


Рис. 5

Таблица 2

№ пп	Наименование	Описание функций
1	Поворотная ручка отопления	Регулирование температуры контура отопления, регулировка системных параметров
2	Жидкокристаллический дисплей	Индикация температуры и системных параметров
3	Кнопка Вкл./выкл. изделия	Вкл./выкл. изделия
4	Кнопка Зима/лето	Переключение летнего и зимнего режимов
5	Кнопка «ECON»	Вкл./выкл. режима сбережения энергии «ECON»
6	Кнопка настройки	Установка времени, таймера отопления.
7	Поворотная ручка ГВС	Регулирование температуры ГВС, настройка системных параметров

3.9.1 Интерфейс жидкокристаллического дисплея (рис. 6, табл. 3)

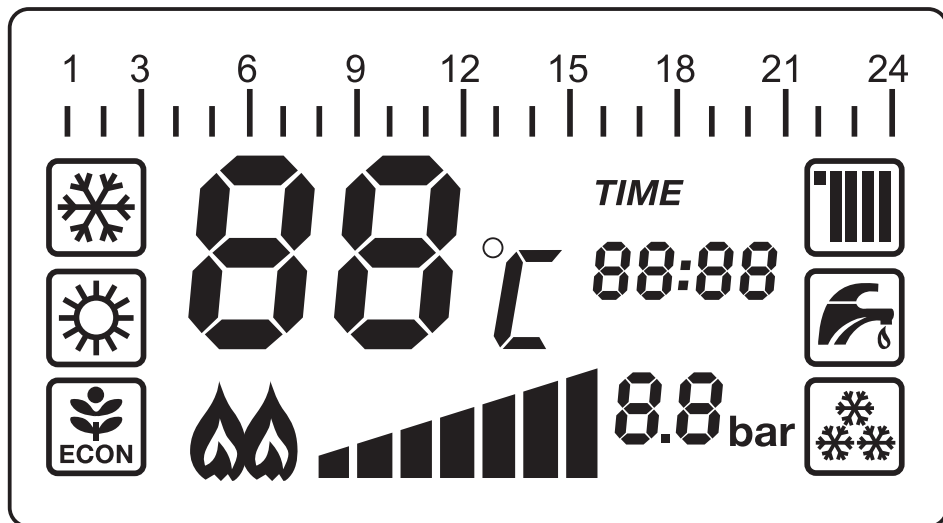


Рис. 6

Таблица 3

Значок	Наименование	Описание функций
	Зимний режим	Режим работы сочетающий отопление и ГВС
	Летний режим	Режим только ГВС
	Режим «ECON»	Режим сбережения энергии «ECON»
88 °C	Индикация температуры и кода неисправности	Отображение мгновенной температуры, установка фиксированной температуры, код неисправности
<i>TIME</i> 88:88	Система отображения времени	Время настройки системы отображения
	Режим воспламенения	Индикация пламени/индикация размера пламени
8.8 bar	Индикация давления	Индикация величины давления воды
	Режим отопления	Текущий режим работы изделия на отопление
	Режим ГВС	Текущий режим работы изделия на ГВС
	Режим антизамерзания	Активируется функция защиты от замерзания
18 21 24 	Назначенное состояние	Отображение установленного времени

4.3 Упаковочный лист

№ пп	Наименование	Кол-во
1	Газовый отопительный котел	1
2	Инструкция по монтажу, техническому обслуживанию, по уходу и эксплуатации	1
3	Монтажные винты, набор аксессуаров	1
4	Прокладки	5
5	Монтажный шаблон	1
6	Ограничительное кольцо	1
7	Коаксиальная дымоходная труба (индивидуальная упаковка)	1

4.4 Выбор места для монтажа

При выборе места для монтажа газового отопительного котла, пожалуйста, соблюдайте следующие инструкции по технике безопасности:

- Котел необходимо устанавливать на кухнях, в коридорах или других нежилых отапливаемых помещениях в соответствии с проектом газификации, сводами правил СП 62.13330.2011, СП 41 108 2004, СНиП 41 01 2003, СП 7.13130.2009 и Правилами противопожарного режима в Российской Федерации, утвержденными постановлением Правительства Российской Федерации от 25.04.2012 г. №390, а также согласно проекту газификации, своду правил Республики Казахстан СНиП РК 4.02-42-2006.
- В соответствии с СП 41 108 2004 (п. 4.2) установку котла следует предусматривать:
 - на стенах из негорючих (НГ) или слабогорючих (Г1) материалов;
 - на стенах, покрытых негорючими (РГ) или слабогорючими (Г1) материалами (например, кровельной сталью по листу теплоизоляционного слоя из негорючих материалов толщиной не менее 5 мм). Указанное покрытие стены должно выступать за габариты корпуса котла не менее чем на 10 см;
- Запрещается установка оборудования вне отапливаемых помещений;
- Размещение котла над газовой плитой или кухонной мойкой не допускается;
- Запрещается хранение горючих, легко испаряемых и других летучих материалов вблизи от газового оборудования;
- Установка запорной арматуры на входе и выходе системы отопления, сливного крана в самой низкой точке системы отопления, газового запорного крана, упрощают обслуживание оборудования.



ОПАСНОСТЬ!

Установку и первый пуск котла разрешается выполнять только квалифицированному специалисту в соответствии с действующими нормами, правилами и прочими требованиями разрешительной документации.



После монтажа котла, лицо, осуществлявшее установку, обязано убедиться, что владелец получил гарантийный талон и руководство по эксплуатации, а также всю необходимую информацию по обращению с котлом и устройствами защиты и безопасности, а также сделать отметку в руководстве по эксплуатации.

4.1 Рекомендации по монтажу

Котел следует подключить к контурам отопления и горячего водоснабжения (ГВС), которые должны соответствовать техническим характеристикам котла.

Строго запрещается использовать котел в целях, не указанных в данной инструкции. Производитель не несет ответственности за повреждения, являющиеся следствием ненадлежащей эксплуатации котла или несоблюдения требований данного руководства.

Установка, техническое обслуживание и все прочие действия должны производиться в полном соответствии с действующими нормами и правилами, а также указаниями производителя.

Неправильная установка может привести к травмам людей и домашних животных, повреждению имущества; компания-изготовитель за причинённые неправильной установкой убытки ответственности не несёт.

4.2 Извлечение изделия из упаковки

Котел поставляется в картонной упаковке. При распаковке изделие должно проверяться на предмет повреждений, аксессуары упаковки должны соответствовать упаковочному листу. При любом несоответствии обратитесь напрямую к поставщику.



ОПАСНОСТЬ!

Упаковочные материалы (пластиковые пакеты, полистирол, картон и др.) имеют потенциальную опасность, не оставляйте их в местах где до них может дотянуться ребенок.

4.5 Минимальные расстояния

Для легкого доступа к котлу при техническом обслуживании следует обеспечить соответствующие минимально допустимые расстояния (свободное пространство) от корпуса котла до близлежащих предметов и поверхностей (рис. 7).

Устанавливать котел следует в соответствии с действующими нормами и правилами, а также в соответствии с требованиями производителя.

Котел устанавливать строго горизонтально в продольном и поперечном направлении (правильность установки проверить при помощи уровня). Рис. 7

- Боковые интервалы: 200 мм
- Верхний интервал: 450 мм
- Интервал в нижней части: 500 мм

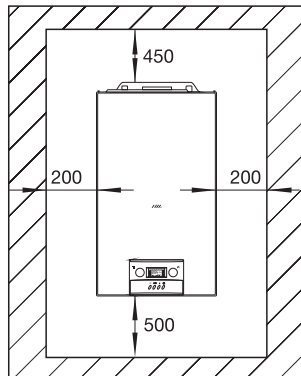


Рис. 7

4.6 Установка подвесной панели

После выбора места для установки котла, на стене бурят отверстия и устанавливают подвесную панель (рис. 8):

а) используя уровень, на стене отметьте горизонтальную линию

б) подвесную панель выровняйте с линией по горизонтали, установку шаблона настройте по подвесной панели. Нарисуйте отверстие диаметром 110 мм для дымохода и 3 отверстия диаметром 8 мм для болтов подвесной панели

с) с помощью дрели просверлите отверстия в намеченных местах, обращая внимание на то, чтобы отверстие шло перпендикулярно стене

е) далее котел навесьте на подвесную панель (рис. 9)

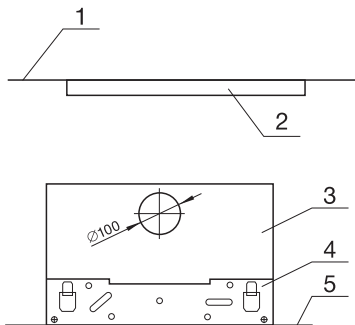


Рис. 8



Рис. 9

1-горизонтальная линия; 2-уровень; распорные болты и подходящие винты, 3-установочный шаблон; 4-подвесная панель; 5-горизонтальная линия



Внимание! При не стабильной установке котел может сорваться со стены и получить повреждения!

4.7 Подключение к трубопроводам

4.7.1 Подключение к газопроводу

По упаковке и заводской табличке на корпусе котла убедитесь, что он рассчитан на эксплуатацию в соответствующей стране и работу от газа, имеющегося в стране эксплуатации. Проверьте соответствие типа газа в трубопроводе типу, на который рассчитан котел.

Монтаж и испытания газовых трубопроводов производите в соответствии с действующими нормами и правилами, с учетом максимальной теплопроизводительности котла.

Перед установкой обязательно тщательно очистите газовые трубопроводы для удаления загрязнений, которые могут нарушить работу котла. Газовое соединение должно быть выполнено через прокладку.

Убедитесь в надлежащем давлении газа (природного (метана) или сжиженного), поскольку при слишком низком давлении эффективность работы котла снижается, и он не обеспечивает должного уровня комфорта.

4.7.2 Гидравлические соединения

На рисунке 10 показана схема подключения трубопроводов воды и газа к котлу. Убедитесь, что максимальное давление в водопроводе не выше 0,6 МПа (6 бар); если выше, необходимо обязательно установить редуктор давления.

Для расчета размеров трубопроводов и нагревательных приборов контура отопления остаточное давление следует рассчитывать как функцию от требуемого расхода воды, принимая во внимание характеристику циркуляционного насоса (рис. 4).

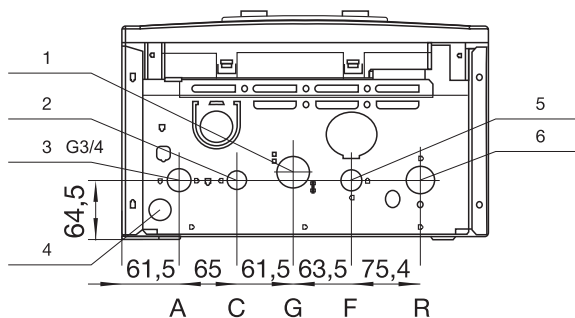


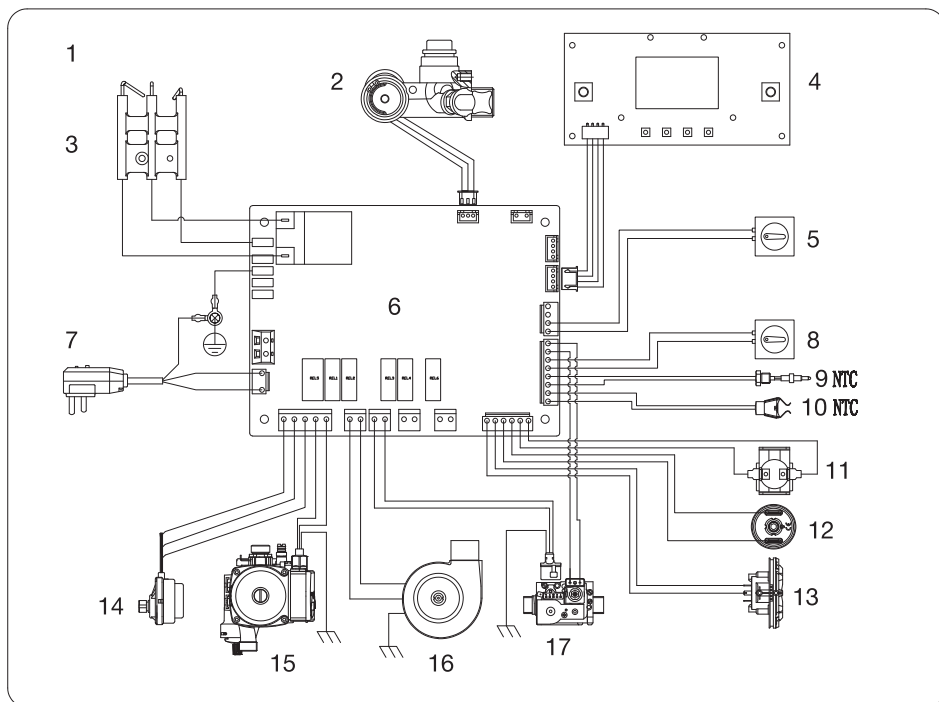
Рис. 10

1 - подвод газа 10, 13, 18DX G1/2; 20, 24DX G3/4; 2 - патрубок подачи в контур ГВС G1/2; 3 - патрубок подачи в контур отопления G3/4; 4 - трубка слива предохранительного клапана; 5 - подвод холодной воды G 1/2; 6 - возврат из контура отопления G 3/4

Изготовитель не несет ответственности за неполадки, вызванные не соблюдением выше перечисленных требований. Любые действия, не соответствующие вышеприведенным в руководстве по установке, не только могут вывести котел из строя, но и создать опасность для жизни!

4.8. Принципиальная электрическая схема котла

4.8.1 Электрическая схема модели с пластинчатым теплообменником ГВС



1-схематическое изображение соединений газового отопительного водонагревателя; 2-датчик потока; 3-запальная игла; 4-дисплей; 5-комнатный термостат и аксессуары (при отсутствии термостата делают замыкание накоротко); 6-плата управления; 7-кабель питания; 8-внутренний термостат; 9-датчик ГВС NTC; 10-датчик отопления NTC; 11-термостат; 12-датчик давления воды; 13-прессостат; 14-электронный трехходовой клапан; 15- циркуляционный водяной насос; 16-вентилятор; 17-газовый пропорциональный клапан;



Внимание

• Выход предохранительного клапана обязательно подключить через штуцер к канализации, но не следует устанавливать запорную арматуру на месте выхода.

• При избыточном давлении в системе, вода может протекать из предохранительного клапана, убедитесь, что сливной выход предохранительного клапана через штуцер присоединен к канализации



ВНИМАНИЕ!

Монтаж котла, пуск котла в эксплуатацию, техническое обслуживание и ремонт котла должны осуществлять только те газовые службы и организации, которые имеют соответствующие лицензии газовой компании и профессиональный квалифицированный персонал в соответствии с действующими стандартами.

4.7.3 Электрические соединения

С целью обеспечения безопасности поручите квалифицированному специалисту тщательно проверить все электрические соединения котла.

Производитель не несёт ответственности за ущерб, причиненный отсутствием надлежащего заземления или ненадлежащими параметрами сети электропитания.

Убедитесь, что система рассчитана на максимальную мощность, потребляемую котлом (см. паспортную табличку). Убедитесь, что используются проводники сечением не менее 0,5 мм².

Котел не имеет средств грозозащиты. При необходимости замены предохранителей используйте быстродействующие плавкие предохранители 2 А.

Для правильной и безопасной работы котел должен быть **ОБЯЗАТЕЛЬНО** надежно заземлён.

Питание осуществляется от сети 220 В, 50 Гц (L, N + PE) с соблюдением полярности и заземляющим проводником. При необходимости замены кабеля электропитания обращайтесь к квалифицированному специалисту.

Заземляющий провод (желто-зеленый) должен иметь большую длину, чем фазный провод или нейтраль.

Запрещается использовать для заземления трубопроводы теплоносителя, воды и газа, а также батареи отопления!



ВНИМАНИЕ!

Рекомендуется выполнить подключение котла к электросети через стабилизатор напряжения для обеспечения устойчивой и бесперебойной работы, а также предотвращения выхода котла из строя в результате скачков напряжения в сети. Заземление обязательно!

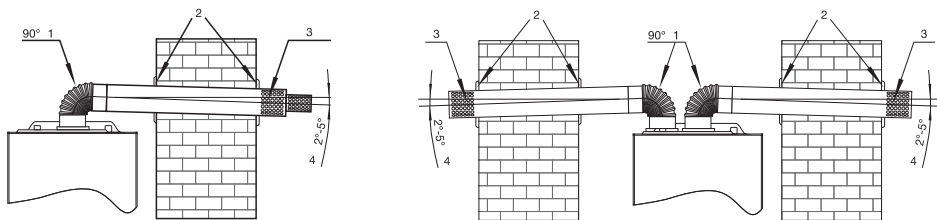


Рис. 11

1-90° патрубок; 2-фланец трубы дымоотвода; 3- труба дымоотвода; 4-уклон 2°-5°

Этапы установки:

- труба дымоотвода проходит через отверстие в стене за пределы помещения, необходимо следить, чтобы стена не блокировала всасывающее отверстие трубы дымоотвода;
- на трубу дымоотвода с внутренней и внешней стороны надеть фланцы, чтобы герметизировать зазор между трубой дымоотвода и стеной здания;
- следует обеспечить уплотнение в местах соединения трубы дымоотвода с одним концом 90° патрубка, соединение гнезда котла с другим концом этого соединения;
- на месте соединения 90° патрубка и трубы дымоотвода наклеивают уплотнительную ленту

4.10.2 Установка удлиненной трубы дымоотвода

В зависимости от фактического места установки котла клиент может столкнуться с ситуацией, когда длины трубы дымоотвода будет недостаточно для монтажа, тогда клиент может, основываясь на фактической потребности, заказать удлиненную трубу дымоотвода и патрубки: смотри рис. 12.

Этапы установки:

- пропустите трубу дымоотвода через отверстие в стене за пределы помещения, проследите, чтобы стена не блокировала всасывающие отверстия трубы дымоотвода
- на трубу дымоотвода с внутренней и внешней стороны надеть фланцы, чтобы герметизировать зазор между трубой дымоотвода и стеной здания;
- правильно соедините удлиненную трубу дымоотвода и патрубок;
- один конец 90° патрубка соедините с трубой дымоотвода, другой конец



ВНИМАНИЕ!

Подключение котла к сети электропитания следует выполнять через постоянное соединение (не допускается использование штепсельной вилки) через двухполюсный выключатель с минимальным расстоянием между контактами не менее 3 мм. Строго запрещается использовать многовыводные штекеры, удлинители и/или переходники.

4.9 Промывка контура отопления

Если котел подключается к существующему контуру отопления, в воде могут иметься различные примеси, способные оказать вредное воздействие на котел, приводящее к сокращению срока его службы. Перед демонтажем старого котла обязательно обеспечьте тщательную промывку системы от загрязнений, способных оказать вредное воздействие на котел. Обязательно убедитесь, что емкость расширительного бака соответствует объему воды в контуре отопления.

4.10 Монтаж дымоотвода



ВНИМАНИЕ!

Категорически ЗАПРЕЩЕНО включать котел в работу без установленной дымоотводящей трубы во избежание отравления продуктами сгорания.

Особые указания при монтаже трубы дымоотвода:

- для обеспечения надежной и эффективной работы следует использовать оригинальную трубу дымоотвода;
- котел должен быть соединен с трубой дымоотвода, с выводом ее за пределы помещения. При отсутствии трубы дымоотвода котел запрещен к использованию;
- зазор между трубой дымоотвода и отверстием в стене, нельзя заполнять цементными наполнителями.
- максимальная допустимая длина составной трубы дымоотвода 4 м (каждый дополнительный патрубок 90° равнозначен увеличению длины трубы дымоотвода на 0.8 м). При выходе трубы дымоотвода из отверстия делается уклон 2°-5° в сторону улицы.

4.10.1 Установка коаксиальной трубы дымоотвода

Поставляемый комплект коаксиальной трубы дымоотвода требуется для выпуска отработанного газа котла и всасывания свежего воздуха для горения. Для этого необходимо правильное соединение трубы дымоотвода с котлом. Смотри рис. 11.

соедините с гнездом устройства, при этом соединения обеспечьте надежным уплотнением

- на места соединения трубы дымоотвода и патрубков наклейте уплотнительную ленту;

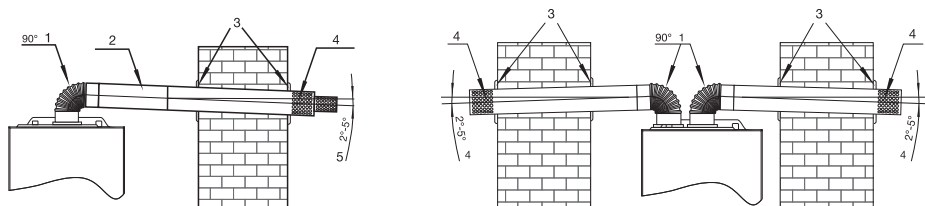


Рис. 12

1-90° патрубок; 2-Удлинение трубы дымоотвода; 3-фланцы трубы дымоотвода; 4-труба дымоотвода; 5-Уклон вниз 2°-5°

4.10.3 Требования к ограничительному кольцу

В комплект входят аксессуары с ограничительным кольцом, согласно фактической длине трубы дымоотвода выберите вариант установки:

Длина трубы дымоотвода (м)	Установлено ли ограничительное кольцо
$L \leq 1$	Установите ограничительное кольцо
$1 < L \leq 4$	Не ставьте ограничительное кольцо
Длина L не включает в себя длину между первым патрубком и устройством	

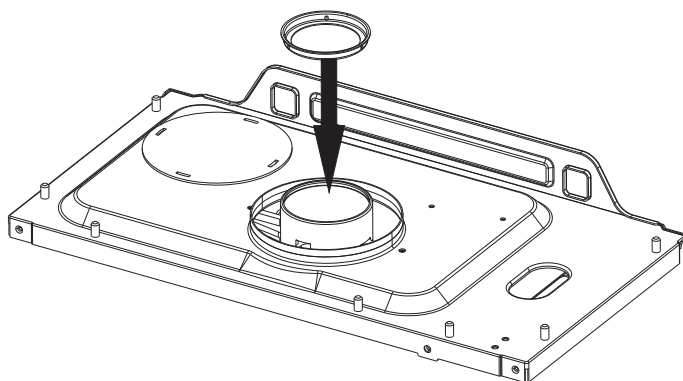


Схема установки ограничительного кольца рис.13



Внимание!

Наличие ржавчины, грязи и других отложений в отопительной системе приводит к нарушению в работе котла и ухудшению его характеристик (перегреву, шуму в теплообменнике, снижению теплопроизводительности). В связи с этим необходимо перед монтажом котла промыть систему отопления. Для этого нельзя использовать кислые и щелочные средства или средства, разъедающие металлические, пластмассовые и резиновые части котла.

5.2.2 Заполнение системы

В качестве воды для заполнения системы отопления используйте смягчённую воду, жёсткая вода может привести к образованию накипи в системе, что влияет на эксплуатацию котла, так что при первом заполнении воды в котел и систему отопления рекомендуется заливать смягченную воду.

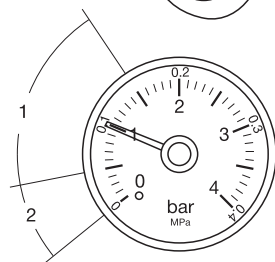
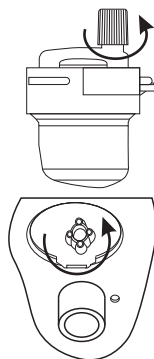
1. Перед заполнением водой открыть автоматический выпускной клапан циркуляционного насоса и выпускной клапан в трубопроводе отопления

2. Вращение против часовой стрелки крана подпитки воды открывает клапан воды на заполнение

3. Обратите внимание на манометр или дисплей, когда давление достигнет 1Bar-1.5Bar, закройте клапан заполнения

4. При падении давления теплоносителя в системе ниже 1Bar, откройте клапан подпитки воды в систему, чтобы продолжить увеличивать давление воды в системе до диапазона 1Bar-1.5Bar

5. Повторяйте вышеперечисленные этапы до тех пор, пока давление в системе отопления не станет стабильным, на уровне между 1Bar-1.5Bar. После этого поверните ручку водяного клапана по часовой стрелке, чтобы закрыть кран заполнения.



1- область нормального давления воды;
2- пониженное давление;

5.2.3 Давление в системе отопления

Когда давление в системе отопления станет менее 0,5 Bar, котел прекратит работу, а также на дисплее отобразится код ошибки. Необходимо устранить падение давления:

1. Проверьте систему отопления, убедитесь, что система полностью герметична;
2. Выключите котел, отключите питание;
3. Увеличьте давление в системе отопления до 1 Bar - 1.5 Bar.
4. Закройте клапан заполнения;
5. Включите котел.

5.2.4 Опорожнение системы

Слив теплоносителя из контура отопления котла

При сливе теплоносителя из контура отопления котла, не забудьте сделать следующее:

- выключите источник питания котла;
- дождитесь остывания теплоносителя;
- откройте спускной кран системы отопления;
- слейте теплоноситель из системы отопления

5.3 Включение котла

- убедитесь, что труба дымоотвода подключена правильно и без каких-либо повреждений;
- подключите котел к источнику питания;
- откройте кран подачи газа к котлу;
- нажмите кнопку включения на панели управления, на дисплее отображается текущее состояние;
- нажмите режим «Зима/лето» для выбора режима;
- котел должен включиться автоматически. Если зажигание не произошло, повторите включение до трех раз;
- проверьте давление воды в системе, если давление отчасти снижается, нужно выключить котел, вновь пополнить запас воды, после чего повторно произвести включение котла.

5. Пробный пуск оборудования

5.1 Общие предупреждения

Если котёл при транспортировке и хранении находился при отрицательной температуре, то необходимо выдержать его при комнатной температуре не менее 3 часов перед первым пуском.

- перечисленные ниже операции должны производиться только специализированной сервисной организацией;
- при выходе с завода продукция уже хорошо отлажена, а при первом запуске после установки убедитесь, что параметры газа соответствует отметкам на паспортной табличке;
- после завершения заполнения водой системы и необходимых корректировок, убедитесь, что во всем трубопроводе нет утечки воды;
- до запуска обеспечьте, чтобы в трубопроводе и системе отопления отсутствовал воздух.

Перед пробным запуском необходимо убедиться, что установка котла и ввод в эксплуатацию производятся с соблюдением всех норм предосторожности.

5.2 Система отопления

5.2.1 Требования к системе отопления и качеству воды

- Циркулирующий поток насоса, высота подъема и монтаж системы трубопроводов должны быть совместимыми;
- Система отопления и водоснабжения должна быть чистой, там не должно быть отложений, крупных частиц мусора и отсутствовать утечка;
- В качестве теплоносителя в системе отопления необходимо использовать воду.
- Качество используемой в системе отопления воды должно соответствовать параметрам, указанным в таблице:

Водородный показатель pH	6-8
Жесткость общая, мг-экв/л, не более	4
Содержание железа, мг/л, не более	0,3

- если жесткость исходной воды превышает 4 мг-экв/л, необходимо установить на входе воды в котел полифосфатный дозатор, который обрабатывает поступающую в котел воду, защищая теплообменное оборудование котла от отложения солей жесткости.
- полифосфатный дозатор не входит в стандартную комплектацию котла и приобретается отдельно. Если жесткость исходной воды превышает 9 мг- экв/л, следует использовать более мощные установки для смягчения воды.

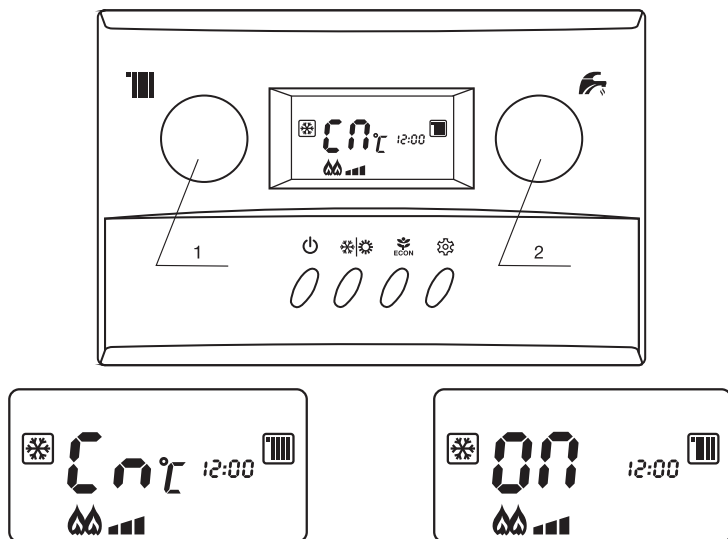
6. Настройка параметров котла

По умолчанию разница температуры на входе и выходе составляет 15°C. При необходимости этот показатель системных параметров, может быть изменен только уполномоченным сотрудником сервисного центра.

6.1 Установка системных параметров

- нажмите и удерживайте «поворотную ручку 2» более 5 секунд, это переведет систему котла в режим смены параметров, в то же время на мониторе отображается значение «Sp».
- нажмите «поворотную ручку 2», для выбора параметра «Sp»
- поверните «поворотную ручку 2», чтобы выбрать нужный параметр, «Op» – для отопления, OF- для подогрева пола.
- нажмите «поворотную ручку 2» для выхода из пункта смены параметров.

Вращением «поворотной ручки 2» можно переключиться на меню для смены других параметров. Смена других параметров производится аналогичным способом. После завершения установки параметров, для сохранения и выхода из меню нажмите «поворотную ручку 2».

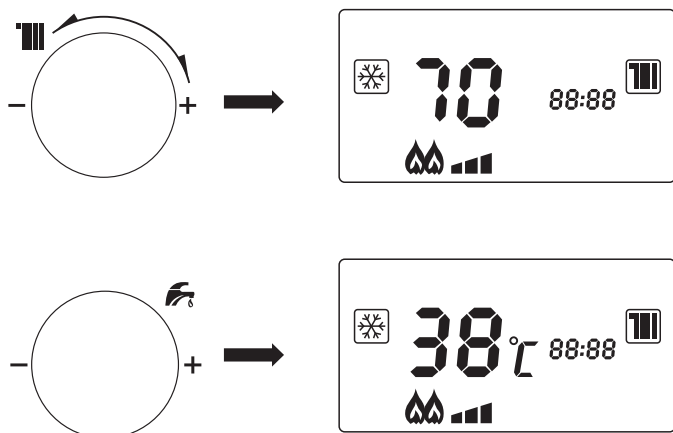
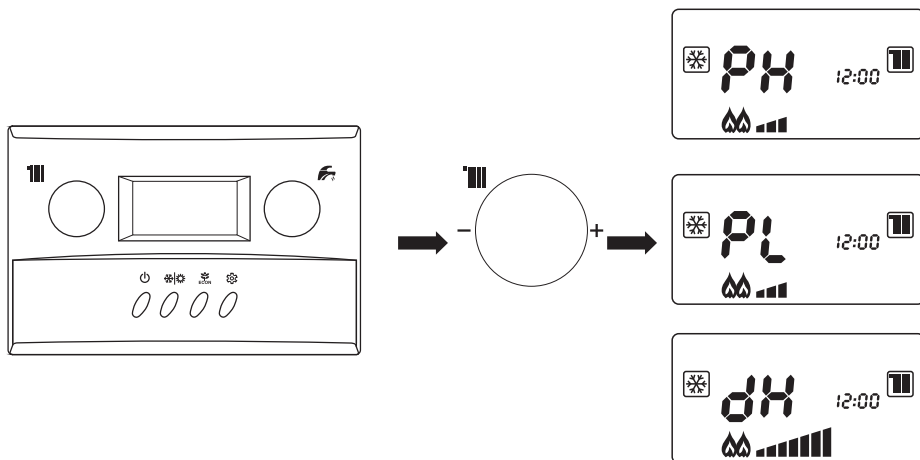


Значения параметров установки приведены ниже в Таблице:

№ пп	Параметр	Значение параметра	Опции	
1	Cn	режим отопления/ режим подогрева пола	On	режим отопления (ЗАВОДСКАЯ УСТАНОВКА)
			OF	режим подогрева пола
2	bH	пластинчатый тепло- обменник/ битермический теплообменник	On	пластинчатый теплообменник
			OF	битермический теплообменник
3	yL	датчик давления	On	вкл.
			OF	откл.
4	Sb	режим работы насоса	On	после выкл. горелки: работа 3 мин. остановка через 7 мин.
			OF	постоянное вращение
5	HC	разница температуры «подачи» и «обратки»	Контур отопле- ния	15~30°C (по умолчанию 15°C)
			Теплый пол	5~20°C по умолчанию 15°C
6	dn	отопление/отопление и ГВС	On	отопление и ГВС
			OF	отопление
7	Fd	сегментный клапан (горелка зима-лето)	On	вкл.
			OF	откл.
8	bP	циклическое горение/ устойчивое горение заводская установка	On	циклическое горение
			OF	устойчивое горение
9	CC	Температура контроля наружного воздуха	0~25°C (заводская установка 20°C)	

6.2 Установка мощности розжига

- в режиме работы нажмите и удерживайте «ручку отопления» более 5 сек., чтобы войти в режим установки мощности. Одновременно на дисплее отображаются чередующиеся параметры «РН» и их числовые значения
- каждое нажатие «поворотной ручки отопления» переключает между параметрами «РН», «PL», «DH» (РН максимальная мощность, PL минимальный ток, DH пусковой ток)
- При вращении «поворотной ручки отопления» можно установить величину значения любого параметра
- Закончив установку, нажмите «ручку ГВС», чтобы сохранить настройки



7. Осмотр и техническое обслуживание

Техническое обслуживание (ТО) – важная составляющая обеспечения безопасности, эффективной работы котла и залог его длительной эксплуатации. Производите ТО в соответствии с действующими нормами и правилами, а также требованиями производителя, не реже 1 раза в год.

Техническое обслуживание должно выполняться в соответствии с инструкциями и только персоналом авторизованного сервисного центра.

7.1 Периодичность осмотра и обслуживания котла

Для долговременной, стабильной и безопасной работы котла, рекомендуется приглашать специалистов сервисного центра, для проведения ими работ по ежегодному осмотру и техническому обслуживанию. Работы, связанные с техническим обслуживанием, не являются гарантийными обязательствами предприятия-изготовителя и производятся за счёт потребителя.

ВНИМАНИЕ!

НЕПРАВИЛЬНОЕ ОБСЛУЖИВАНИЕ МОЖЕТ БЫТЬ ОПАСНЫМ ДЛЯ ЖИЗНИ!

- операции по техническому обслуживанию котла, связанные с разборкой его газовых или водяных коммуникаций, необходимо выполнять только после полного отключения котла (должны быть закрыты краны на линиях теплоносителя, воды и газа перед котлом, котел должен быть отсоединен от электросети) и его остывания.

7.2 Процедура осмотра и технического обслуживания

Всякий раз перед началом осмотра и техобслуживания необходимо выполнить следующие процедуры:

- отключите котел;
- отключите электропитание, закройте газовый запорный кран;
- закройте краны «подачи» и «обратки» на системе отопления, а также впускной кран холодной воды;
- при необходимости откройте сливной кран для спуска теплоносителя из котла;
- откройте крышку котла;

Всякий раз после выполнения осмотра и техобслуживания необходимо выполнить следующие операции:

- откройте краны «подачи» и «обратки» на системе отопления, а также впускной кран холодной воды;
- заполните систему отопления до нормального давления (1-1.5bar)
- откройте запорный газовый кран;
- включите электропитание;
- убедитесь в отсутствии утечек газа и воды в котле;
- закройте крышку котла.

7.3 Работы по осмотру и техническому обслуживанию – обзор

Перечень необходимых операций при проведении ежегодных осмотров и технического обслуживания, приведен в таблице:

№ пп	Перечень операций	Один раз в год	Один раз в два года
1	Осмотрите горелку, при необходимости удалите щеткой пыль с наружных поверхностей горелки и с коллектора	•	•
2	Проверьте запальную иглу, избегайтесь от нагарообразования головной части	•	•
3	Проверьте теплообменник, при необходимости произведите очистку.	•	•
4	Проверьте и очистите от пыли и грязи вентилятор	•	•
5	Проверьте установку трубы дымоудаления на предмет герметичности и засорения	Х	•
6	Проверьте давление в расширительном баке	Х	•
7	Проверьте вращение водяного насоса	•	•
8	Проверьте сетку фильтра датчика протока воды и турбину	•	•
9	Проверьте надежность соединения контактов	•	•
10	Очистите пластинчатый теплообменник ГВС	Х	•
11	Проверьте рабочее давление предохранительного клапана	•	•
12	Проверьте герметичность гидравлического и газового трубопроводов	Х	•
13	Проверьте электрические функции и электронные компоненты	Х	•
14	Проверьте исправность компонентов розжига и безопасности	•	•

Примечание: «•» проверка осуществляется, «Х» проверку можно не осуществлять

7.4 Вскрытие котла

Для технического обслуживания котла необходимо снять переднюю крышку.

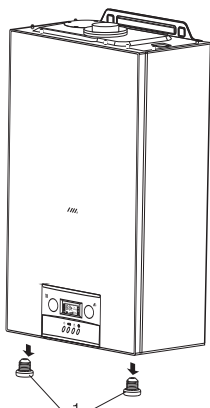


Рис. 14

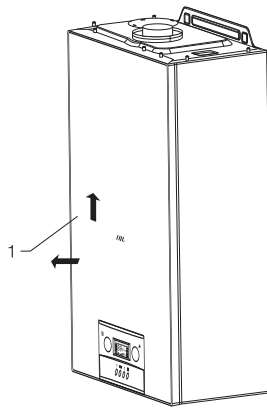


Рис. 15

- отвинтить 2 болта в нижней части котла (поз.1 рис. 14);
- для снятия передней крышки потяните ее наружу и вверх (поз.1 рис.15)

8. Утилизация упаковки

После распаковки котла необходимо утилизировать детали упаковки (скобы, пластиковые мешки, пенополистирол и т.д.), так как они являются источником загрязнения окружающей среды.

9. Советы по экономии.

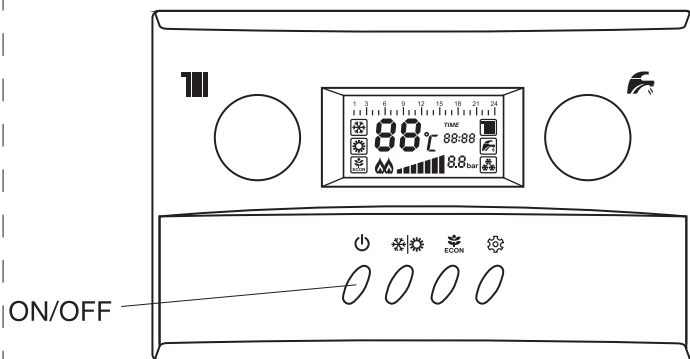
9.1 Термостатический клапан

Термостатический клапан на радиаторе помогает поддерживать заданную температуру помещения для экономии энергии. Рекомендуется в спальне, или редко используемых помещениях, поддерживать температуру воздуха 16 -21.

9.2 Снижение температуры теплоносителя

При нахождении вне отапливаемого помещения в течение длительного времени для экономии энергии рекомендуется снижать температуру теплоносителя.

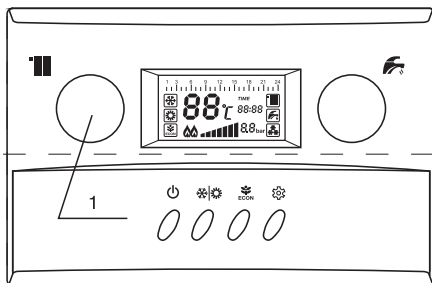
10. Включение котла



Для включения котла необходимо:

1. Убедиться, что система отопления заполнена, давление теплоносителя находится в пределах нормы(1-1,5Bar), котел подсоединен к системам газо-водо- и электроснабжения;
2. Открыть газовый вентиль;
3. Нажать кнопку питания "ON/OF", чтобы запустить котел;
4. Отрегулировать температуру системы отопления (при использовании отопления);
5. Отрыть кран горячей воды (для использования режима ГВС).

10.1 Регулировка температуры отопления

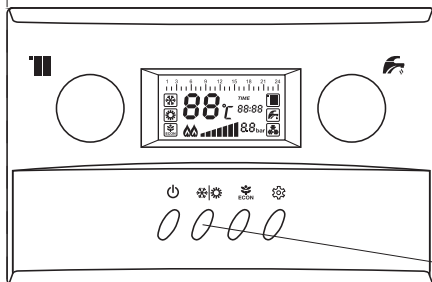


Регулировка температуры отопления производится ручкой 1.

Вращением по часовой стрелке температура повышается.



Вращением против часовой стрелки температура уменьшается.

10.2 Выбор режима «Зима»/»Лето»



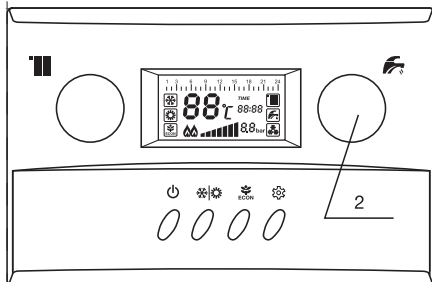
Для выбора режима "зима/лето" нажмите кнопку .

В режиме «Зима»  активны функции  и .

В режиме «Лето»  активна только функция .

«Зима»/»Лето»

10.3 Регулировка температуры ГВС

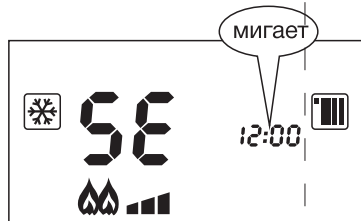
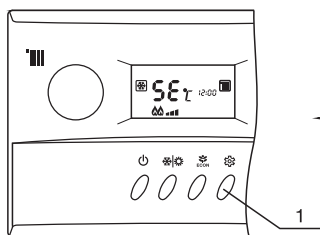


Регулировка температуры ГВС производится ручкой 2.

Вращением по часовой стрелке температура повышается.

Вращением против часовой стрелки температура уменьшается.

10.4 Установка часов и таймера (для моделей с ЖК-дисплеем)



Для входа в режим настроек нажать и удерживать кнопку 1 в течение 5 секунд. Индикатор часов начнет мигать.

- вращением ручки ГВС установите показания часов (0 - 23);
- для перехода к установке минут нажмите ручку ГВС;
- вращением ручки ГВС установите показания минут (0-59);
- для перехода к настройке таймера нажмите ручку ГВС;
- вращением ручки ГВС установите показания таймера включения котла;
- для сохранения показаний таймера включения нажмите ручку ГВС;
- вращением ручки ГВС установите показания таймера отключения котла;

Для выхода из режима настроек и сохранения параметров нажмите кнопку 1.

10.5 Выбор режима отопления

Нажатием кнопки  можно Вкл./Откл. функцию включения отопления по таймеру.

10.6 Режим «ECON» (для моделей с ЖК-дисплеем)

Для включения функции «ECON» во время работы котла нажмите кнопку 1.

Котел автоматически перейдет в экономичный режим.

11. Коды неисправностей

Остановка работы котла, вызванная отказом или неправильной работой какой-либо из его систем, сопровождается отображением на дисплее панели управления котла соответствующего кода ошибки, что облегчает обнаружение неисправности.

После непрерывной работы котла в режиме ГВС в течение 60 минут, произойдет автоматическое выключение. Это не является признаком неисправности. Повторный переход котла в режим ГВС, произойдет после закрытия и открытия крана на узле разбора.

Коды неисправностей и методы решения проблем приведены ниже в таблице:

Коды ошибок	Неисправности	Возможные причины
E1	Неполадки, связанные с неудачным розжигом. Котел не работает	Нет подачи газа или не открыт газовый кран Неисправна запальная игла Неисправность газового клапана Пониженное давление газа Неисправность датчика контроля пламени Выход из строя платы управления
E2	Перегрев теплоносителя ($\geq 95^{\circ}\text{C}$)	Неисправность датчика защиты от перегрева Обрыв соединительного кабеля датчика перегрева Неисправность система защиты от перегрева
E3	Отсутствие тяги	Неисправность вентилятора. Отказ прессостата Засорение трубы дымоудаления

E4	Недостаточное давление теплоносителя в контуре отопления.	Воздушная пробка в системе отопления. Неисправен датчик давления теплоносителя в контуре отопления. Обрыв кабеля датчика давления.
E5	Неисправность в напряжении электромагнитного клапана.	Выведение аварийного напряжения на главную панель управления.
E6	Повреждение датчика температуры контура ГВС.	Повреждение датчика температуры (обрыв цепи, короткое замыкание). Обрыв соединительного кабеля датчика температуры.
E7	Повреждение датчика температуры отопления.	Повреждение датчика температуры (обрыв цепи, короткое замыкание). Обрыв соединительного кабеля датчика температуры.
E8	Перегрев ($\geq 90^\circ$).	Неисправность датчика температуры. Неисправность системы защиты от перегрева.
E9	Обледенение ($\leq 1^\circ\text{C}$).	Система отопления может быть заморожена.
EF	Конденсат в блоке управления.	Образование конденсата в блоке управления.
EA	Неисправность утечки газового клапана.	Утечка газового клапана.

12. Гарантийные обязательства

В случае самостоятельной установки котла потребителем или иным лицом, не являющимся работником специализированной сервисной организации, гарантийный срок не устанавливается.

Предприятие-изготовитель (предприятие) гарантирует безотказную работу котла при наличии проектной документации на его установку и при соблюдении Потребителем правил эксплуатации, технического обслуживания и хранения, установленных данным Руководством. На котел предоставляется гарантийный срок эксплуатации - 24 (двадцать четыре) месяца со дня продажи через розничную торговую сеть. При отсутствии в гарантийных талонах штампа организации продавца с отметкой даты продажи котла гарантийный срок исчисляется со дня его выпуска предприятием-изготовителем. Организация продавец проставляет дату продажи и штамп в гарантийных талонах. Кассовый чек об оплате котла необходимо сохранять в течение всего гарантийного срока эксплуатации. После монтажа котла сервисная организация заполняет потребителю гарантийные талоны, в которых указывается фамилия и инициалы специалиста и дата установки. При обнаружении недостатков в работе котла потребитель имеет право обратиться к продавцу с письменным требованием о ремонте, замене и возврате котла. При этом к заявлению должны быть приложены оригиналы следующих документов:

- финансовые документы на приобретение котла;
- гарантийный талон;
- руководство по эксплуатации;
- технический акт, подтверждающий наличие недостатков с подробным описанием неисправностей;
- согласованный проект системы отопления, выполненный в соответствии с требованиями Федеральных и локальных нормативных актов, регламентирующих установку газоиспользующего оборудования (заверенная копия);

- химический состав воды системы

Срок службы котла - 12 (двенадцать) лет. При покупке котла покупатель должен проверить внешним осмотром отсутствие повреждений и его комплектность, получить «Руководство по эксплуатации» с отметкой и штампом магазина о продаже в талонах на гарантийный ремонт. При ремонте котла гарантийный талон и корешок к нему заполняются производящим ремонт специалистом, при этом гарантийный талон изымается. Корешок гарантийного талона остается в руководстве по эксплуатации. Изготовитель не несет ответственность за неисправность котла и не гарантирует безотказную работу котла в случаях:

- самостоятельной установки котла Потребителем или иным лицом, не являющимся работником специализированной сервисной организации;
- несоблюдения Потребителем правил эксплуатации;
- невыполнения Потребителем технического обслуживания котла в установленный настоящим «Руководством по эксплуатации» срок (не реже одного раза в год);
- несоблюдения Потребителем, торгующей или транспортной организацией правил транспортировки и хранения котла;
- если котел имеет механические повреждения;
- использования изделия не по назначению.



Обязательным условием нормального функционирования котла является использование стабилизатора электрического напряжения! При установке котла специалист сервисной организации в обязательном порядке вносит в гарантийный талон сведения о производителе, марке и модели стабилизатора электрического напряжения, либо информацию об отсутствии стабилизатора электрического напряжения. При этом возможный выход из строя платы электронной не является гарантийным случаем и не может рассматриваться как наличие недостатка в работе котла. Промывка и замена узлов гидравлической и газовой систем в случае их засорения не входит в перечень гарантийных услуг и выполняется за дополнительную плату абонента. На рекламацию данные узлы не принимаются.

13. Отметки об установке котла и проведении технического обслуживания

ВНИМАНИЕ!

Без заполнения полей данного раздела, гарантийный ремонт на установленное изделие не распространяется.

Котел установлен, проверен и запущен в работу специалистом сервисной организации.

Наличие стабилизатора напряжения в сети электропитания котла:

Да Модель стабилизатора _____

Нет

Давление газа в подводящей магистрали _____ мм вод. ст.

Название организации _____

Штамп
организации

Работник _____

(Ф.И.О.)

_____ (подпись)

Информация о котле мне предоставлена. С гарантийными обязательствами ознакомлен(а). Осмотр котла мною произведен. Внешних недостатков не обнаружено. Об основных правилах пользования котлом я проинструктирован(а).

“ ____ ” _____ 20__ г.

_____ (подпись владельца котла)

За ____ год Работник _____ “ ____ ” _____ 20__ г. Штамп
(Фамилия И.О.) (подпись) (дата) организации

За ____ год Работник _____ “ ____ ” _____ 20__ г. Штамп
(Фамилия И.О.) (подпись) (дата) организации

За ____ год Работник _____ “ ____ ” _____ 20__ г. Штамп
(Фамилия И.О.) (подпись) (дата) организации

За ____ год Работник _____ “ ____ ” _____ 20__ г. Штамп
(Фамилия И.О.) (подпись) (дата) организации

За ____ год Работник _____ “ ____ ” _____ 20__ г. Штамп
(Фамилия И.О.) (подпись) (дата) организации

За ____ год Работник _____ “ ____ ” _____ 20__ г. Штамп
(Фамилия И.О.) (подпись) (дата) организации

За ____ год Работник _____ “ ____ ” _____ 20__ г. Штамп
(Фамилия И.О.) (подпись) (дата) организации

За ____ год Работник _____ “ ____ ” _____ 20__ г. Штамп
(Фамилия И.О.) (подпись) (дата) организации

За ____ год Работник _____ “ ____ ” _____ 20__ г. Штамп
(Фамилия И.О.) (подпись) (дата) организации

За ____ год Работник _____ “ ____ ” _____ 20__ г. Штамп
(Фамилия И.О.) (подпись) (дата) организации

За ____ год Работник _____ “ ____ ” _____ 20__ г. Штамп
(Фамилия И.О.) (подпись) (дата) организации

За ____ год Работник _____ “ ____ ” _____ 20__ г. Штамп
(Фамилия И.О.) (подпись) (дата) организации

За ____ год Работник _____ “ ____ ” _____ 20__ г. Штамп
(Фамилия И.О.) (подпись) (дата) организации

14. Свидетельство о приемке

Газовый котел Hubert smart

Признан годным к эксплуатации

Штамп
контролера ОТК

(Заполняется в магазине)

Модель (см. на боковой поверхности котла)		Заводской номер (см. на боковой поверхности котла)	
Котел настроен на (природный 1274 Па или 1960 Па; сжиженный 2960 Па)		Дата выпуска (см. на боковой поверхности котла)	
Дата продажи			Штамп магазина

15. Техническое обслуживание

Техническое обслуживание изделия производится специализированными газовыми службами районов (горгазы, облгазы), а так же сервисными центрами, обслуживающими продукцию Branch Company «WARMIC» L.P. «WARMICS&T Co., Ltd».

ГАРАНТИЙНЫЙ ТАЛОН

ТАЛОН №1

На гарантийный ремонт настенного газового котла
Hubert smart

Заводской № _____

Продан магазином № _____

_____ (наименование торго)

« ____ » _____ 20 ____ г.

Штамп магазина _____
(подпись)

Владелец, его адрес и телефон _____

_____ Подпись _____

Выполнены работы по устранению неисправностей _____

Организация выполнившая ремонт _____
(наименование)

_____ (адрес и телефон)

_____ Слесарь _____
(дата) (подпись, расшифровка подписи разборчиво)

Владелец _____
(подпись)

УТВЕРЖДАЮ

Руководитель _____
(наименование территориального газового хозяйства)

Штамп « ____ » _____ 20 ____ г.

Подпись _____

Корешок талона №1 на гарантийный ремонт изъят « ____ » _____ 20 ____ г. Слесарь _____

подпись (фамилия разборчиво)

ГАРАНТИЙНЫЙ ТАЛОН

ТАЛОН №2

На гарантийный ремонт настенного газового котла
Hubert smart

Заводской № _____

Продан магазином № _____

_____ (наименование торгового предприятия)

« ____ » _____ 20 ____ г.

Штамп магазина _____

(подпись)

Владелец, его адрес и телефон _____

Подпись _____

Выполнены работы по устранению неисправностей _____

Организация выполнившая ремонт _____

(наименование)

(адрес и телефон)

_____ Слесарь _____

(дата)

(подпись, расшифровка подписи разборчиво)

Владелец _____

(подпись)

УТВЕРЖДАЮ

Руководитель _____

(наименование территориального газового хозяйства)

Штамп “ ____ ” _____ 20 ____ г.

Подпись _____

Корешок талона №2 на гарантийный ремонт изъят « ____ » _____ 20 ____ г. Слесарь _____

подпись (фамилия разборчиво)

ГАРАНТИЙНЫЙ ТАЛОН

ТАЛОН №3

На гарантийный ремонт настенного газового котла
Hubert smart

Заводской № _____

Продан магазином № _____

_____ (наименование торгога)

« ____ » _____ 20 ____ г.

Штамп магазина _____

(подпись)

Владелец, его адрес и телефон _____

Подпись _____

Выполнены работы по устранению неисправностей _____

Организация выполнившая ремонт _____

(наименование)

(адрес и телефон)

_____ Слесарь _____

(дата)

(подпись, расшифровка подписи разборчиво)

Владелец _____

(подпись)

УТВЕРЖДАЮ

Руководитель _____

(наименование территориального газового хозяйства)

Штамп “ ____ ” _____ 20 ____ г.

Подпись _____

Корешок талона №3 на гарантийный ремонт изъят « ____ » _____ 20 ____ г. Слесарь _____

подпись (фамилия разборчиво)

Производитель: «WARMIC» L.P.
Suite 1, 39 Dee Street , Aberdeen, Scotland UK
ТОО «ТеплоRossService», 050033, Республика Казахстан,
г. Алматы , ул. Сыздыкова 40а, (мкр. Акбулак).

